



FICHA TÉCNICA DATA SHEET

FT-HLILLACR

FECHA : 2016/01
REV.: 3

REFERENCIA: 01LIL100CR

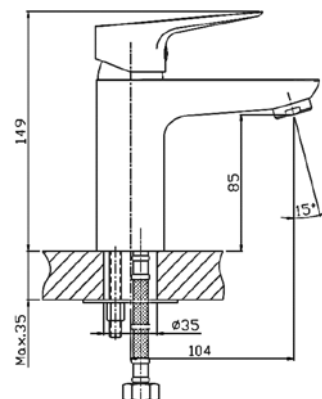
DENOMINACIÓN: MONOMANDO DE LAVABO "LILE"

ACABADO: CROMO

REFERENCE: 01LIL100CR

DENOMINATION: SINGLE LEVER BASIN MIXER "LILE"

FINISH: CHROMED



Cartucho: \varnothing 35 Cerámico
Aireador: M24x1 anticalcáreo
Conexiones: 3/8" Hembra x 360mm.
TUCAI certificados por AENOR
Cartridge: \varnothing 35 Ceramic
Aerator: M24x1 antiscaling
Connections: 3/8" Female x 360mm.
TUCAI certify by AENOR

El latón empleado en la fabricación cumple con la norma EN-1982

The brass used in the manufacture complies with EN-1982

Presión de trabajo recomendada: 1 a 5 bar

Temperatura máx.: 90°C

Presión máx.: 25 bar

Recommended work pressure: 1 to 5 bar

Maximum temperature: 90°C

Maximum pressure: 25 bar

Ensayos realizados según EN-817

Caudal a 3 bar: 500 l/h

Criterios de cromado según norma EN-248

Testing according EN-817

Flow rate at 3 bar: 500 l/h

Chrome criteria according to EN-248



ESTE PRODUCTO TIENE UNA GARANTÍA DE 5 AÑOS

THE GUARANTEE OF THIS PRODUCT IS OF 5 YEARS

AQUAGRIF S.L.

Avda. Mare de Deu de Montserrat 35

08970 Sant Joan Despí

Barcelona - Spain

T: +34 93 474 45 46

F: +34 93 474 42 96

www.aquagrif.com