

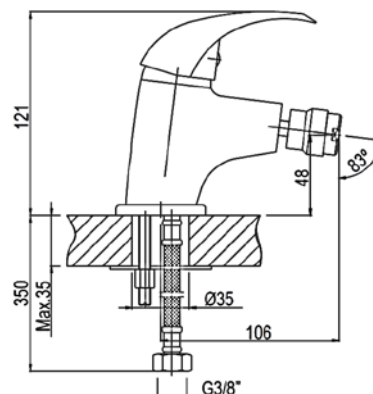


FICHA TÉCNICA DATA SHEET

FT- HZAMBICR

FECHA: 2016/11
REV.: 1

REFERENCIA: 01ZAM200CR
DENOMINACIÓN: MONOMANDO BIDET "ZAMBEZE"
ACABADO: CROMO
REFERENCE: 01ZAM200CR
DENOMINATION: SINGLE LEVER BIDET MIXER "ZAMBEZE"
FINISH: CHROME

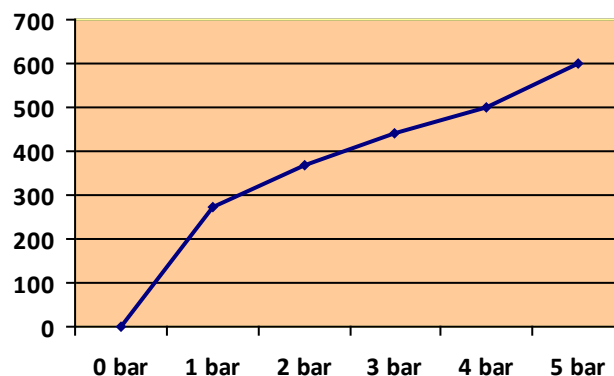


Cartucho: \varnothing 35 Cerámico
Aireador: M24x1 Anticalcáreo
Conexiones: 3/8" Hembra x 350mm.
Cartridge: \varnothing 35 Ceramic
Aerator: M24x1 Antiscalcing
Connections: 3/8" Female x 350mm.

El latón empleado en la fabricación cumple con la norma EN-1982
The brass used in the manufacture complies with EN-1982

Presión de trabajo recomendada: 1 a 5 bar
Temperatura máx.: 90°C
Presión máx: 25 bar.
Recommended work pressure: 1 to 5 bar
Maximum Temperature: 90°C
Maximum pressure: 25 bar

Ensayos realizados según EN-817
Caudal a 3 bar: 440 l/h
Criterios de cromado según norma EN-248
Testing according EN-817
Flowrate at 3 bar: 440 l/h
Chrome criteria according to EN-248



ESTE PRODUCTO TIENE UNA GARANTÍA DE 5 AÑOS
THIS PRODUCT HAS A GUARANTEE OF 5 YEARS

AQUAGRIF S.L.
Avda. Mare de Deu de Montserrat 35
08970 Sant Joan Despí
Barcelona - Spain

T: +34 93 474 45 46
F: +34 93 474 42 96
www.aquagrif.com