

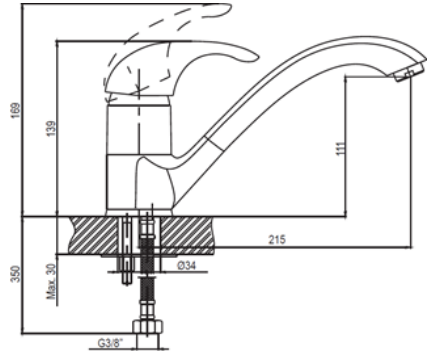


FICHA TÉCNICA DATA SHEET

FT- HCELFRCR

FECHA: 2016/09
REV.: 1

REFERENCIA: 05CEL520CR
DENOMINACIÓN: MONOMANDO FREGADERO GIRATORIO "CELINA"
ACABADO: CROMO
REFERENCE: 05CEL520CR
DENOMINATION: SWIVEL SINGLE LEVER SINK MIXER "CELINA"
FINISH: CHROME

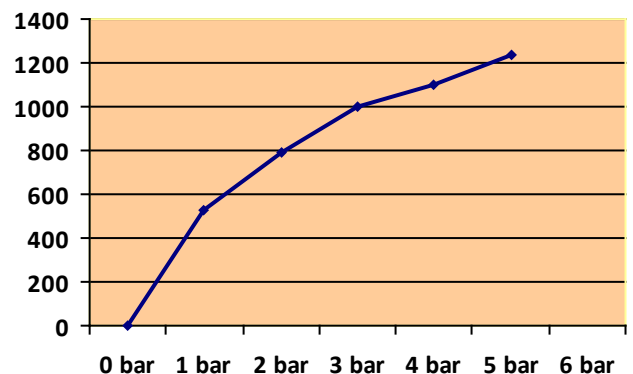


Cartucho: \varnothing 40 Cerámico
Aireador: M24x1 anticalcáreo
Conexiones: 3/8" Hembra x 350 mm.
Cartridge: \varnothing 40 Ceramic
Aerator: M24x1 antiscaling
Connections: 3/8" Female x 350 mm.

El latón empleado en la fabricación cumple con la norma EN-1982
The brass used in the manufacture complies with EN-1982

Presión de trabajo recomendada: 1 a 5 bar
Temperatura máx.: 90°C
Presión máx.: 25 bar
Recommended work pressure: 1 to 5 bar
Maximum Temperature: 90°C
Maximum pressure: 25 bar

Ensayos realizados según EN-817
Caudal a 3 bar: 1000 l/h
Criterios de cromado según norma EN-248
Testing according EN-817
Flowrate at 3 bar: 1000 l/h
Chrome criteria according to EN-248



ESTE PRODUCTO TIENE UNA GARANTÍA DE 3 AÑOS
THE GUARANTEE OF THIS PRODUCT IS OF 3 YEARS

AQUAGRIF S.L.
Avda. Mare de Deu de Montserrat 35
08970 Sant Joan Despí
Barcelona - Spain

T: +34 93 474 45 46
F: +34 93 474 42 96
www.aquagrif.com